

54688 Компактный термостат

Руководство по установке и эксплуатации



ОСОБЕННОСТИ

Биметаллический термостат.

Реле ~10(2) А



Монтаж на DIN-рейку, а также в телекоммуникационный шкаф через монтажный переходник, входящий в комплект.

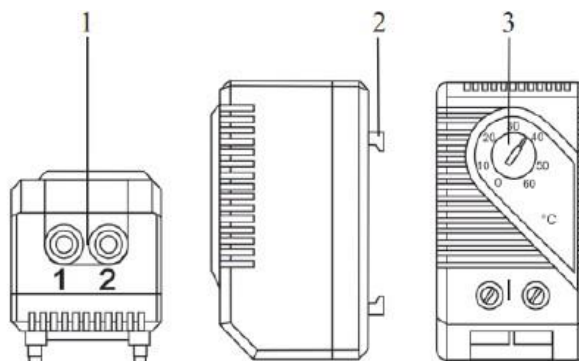
Термостат предназначен для регулирования температуры внутри телекоммуникационного шкафа.

Температура задается пользователем с помощью поворотного регулятора на корпусе термостата. Датчик температуры находится внутри корпуса.

Термостат подключается в разрыв сети питания и при достижении заданной температуры замыкает цепь и подает напряжение на вентиляторы. После снижения температуры ниже установленного уровня, цепь питания снова размыкается.

ЭЛЕМЕНТЫ ПРИБОРА

1. Двухполюсный зажим – подключение исполнительного устройства.
2. Крепление на DIN-рейку.
3. Поворотная шкала для задания установки температуры.



ГАБАРИТНЫЙ ЧЕРТЕЖ

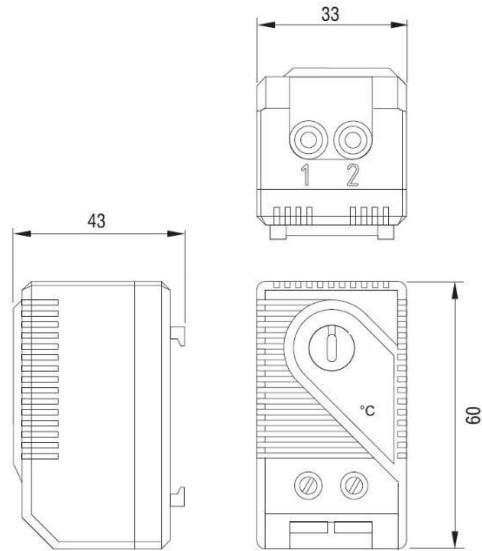
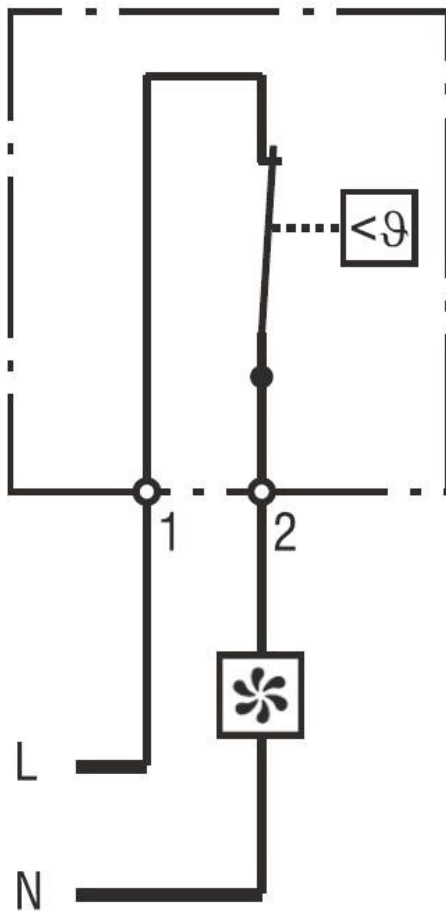
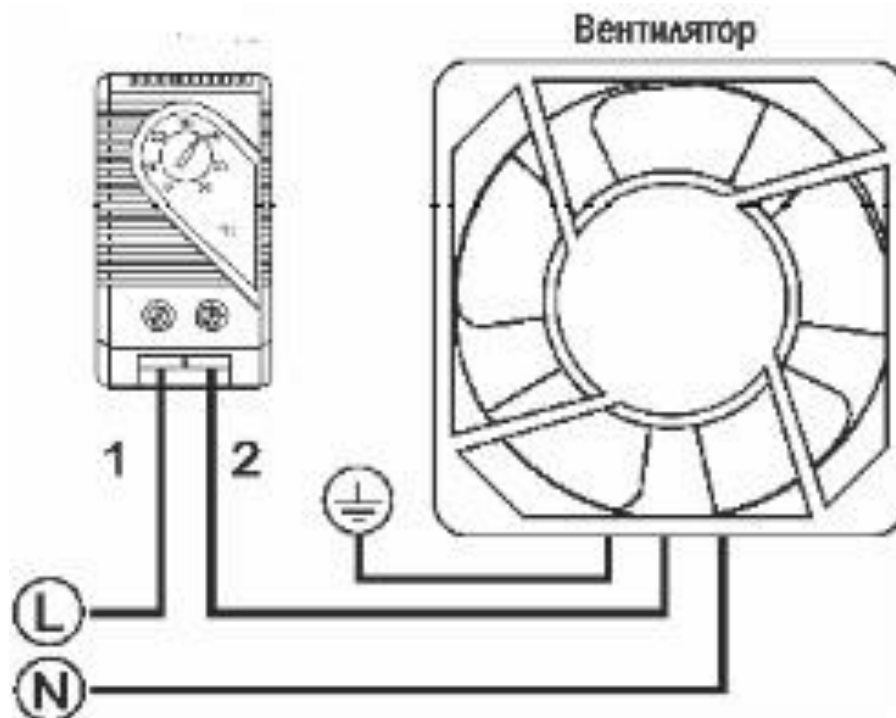


СХЕМА ПОДКЛЮЧЕНИЯ



Вентилятор с фильтром,
прибор охлаждения, сигнальный
датчик

ПРИМЕР ПОДКЛЮЧЕНИЯ



ТЕХНИЧЕСКИЕ ХАРАКТЕРИСТИКИ

Разность между темп. вкл. и выкл., °C	7 ± 4
Тип контактов	Термобиметалл Щелчковый контакт
Переходное сопротивл. контакта	$< 10\text{m}\Omega$
Срок службы	$> 100,000$ циклов
Макс. коммутацион. способность	AC 250 В, 10 А DC 72 В 30 Вт
Макс. пусковой ток	AC 16 А за 10 сек.
Стандарты ЭМС	EN 55014-1-2, EN 61000-3-2, EN 61000-3-3
Подключение	2-полюсный зажим, макс. вращающий момент 0,5 Нм, жёсткий провод 2,5 мм ² , многопроволочный провод с кабельным зажимом 1,5 мм ²
Вес	40г
Условия эксплуатации, °C	-20 to +80°C
Степень защиты	IP20

ВАЖНО! На контактную систему влияет окружающая среда и контактное сопротивление может измениться, что может привести к падению напряжения и/или самостоятельному нагреву контактов.