

1. НАЗНАЧЕНИЕ.

Шкаф 70797 ША-15 предназначен для размещения в нем электронного пассивного или активного оборудования, а также аппаратуры телекоммуникационных систем, выполненных в 19-дюймовом стандарте. Обеспечивает защиту оборудования от внешних воздействий. Степень защиты шкафа IP30.

2. ОСНОВНЫЕ ТЕХНИЧЕСКИЕ ДАННЫЕ.

Таблица 1.

Модель	U	Ширина (мм)	Высота (мм)	Глубина (мм)	Масса нетто (кг)	Масса брутто (кг)
Шкаф 70797 ША-15	15	600	740	600	39	40

Грузоподъемность: 150кг.

Определяющим показателем будет являться грузоподъемность крепления шкафа к стене анкерами.

3. КОМПЛЕКТНОСТЬ.

1. Шкаф – 1 шт.;
2. Комплект ключей к замкам – 1 шт.

4. ОПИСАНИЕ ИЗДЕЛИЯ.

Шкаф состоит из:

- каркаса;
- двери с ригельным замком;
- юнитовых направляющих (4 шт).

Кабельный ввод 6 шт: сверху и снизу по 1шт - D25, по бокам по 2 шт D32.

Все детали шкафа, кроме направляющих, изготовлены из холоднокатаной стали толщиной 1,5мм. Направляющие изготовлены из оцинкованной стали толщиной 2 мм.

Конструкция, габаритные размеры и масса шкафа должны соответствовать требованиям ГОСТ 28601.2-90 и значениям, заключенным в таблице 1 и рис. 1.

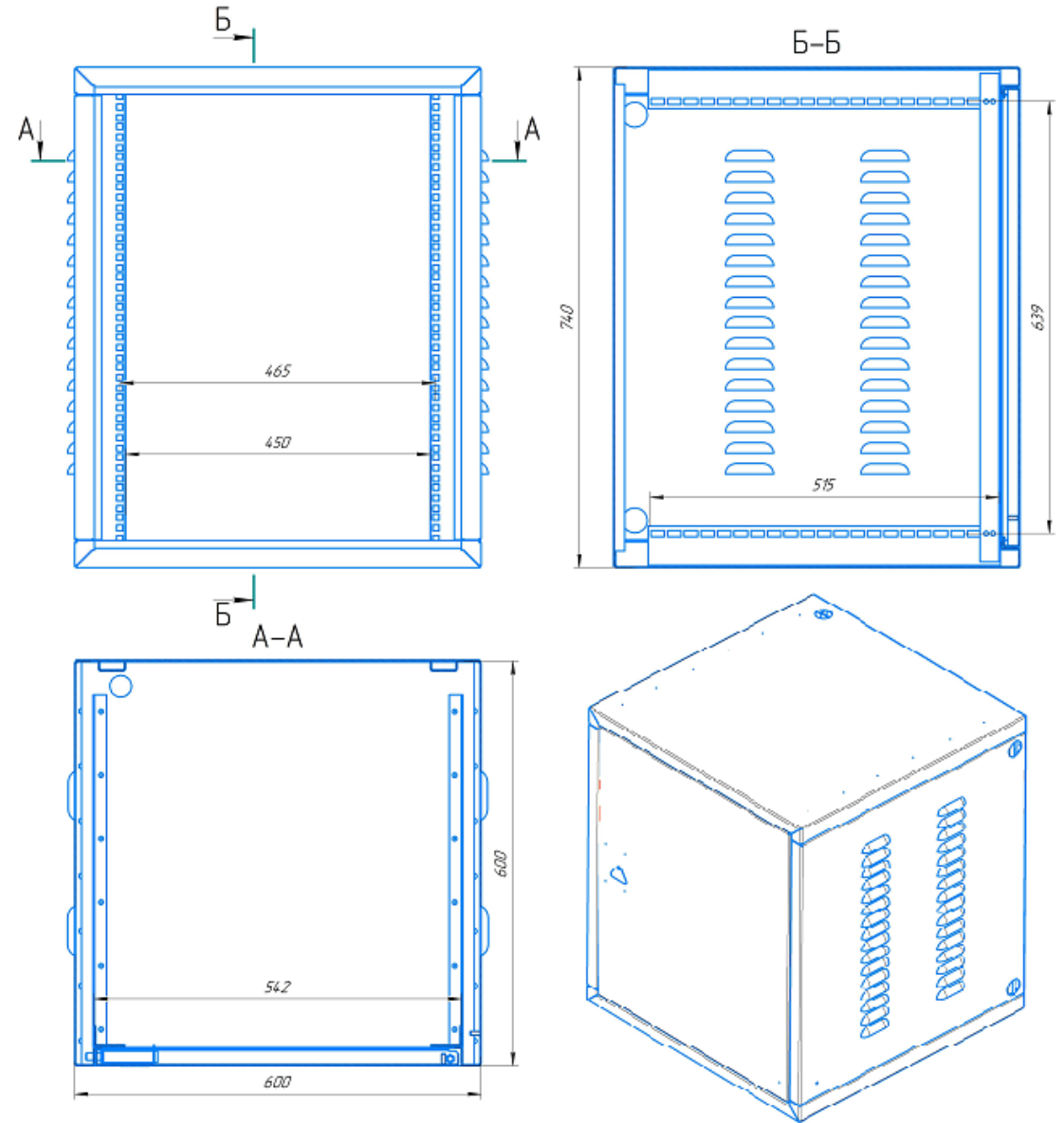


рис. 1

5. ХРАНЕНИЕ И ТРАНСПОРТИРОВКА

Шкафы должны храниться в упакованном виде в сухом помещении. Транспортировка шкафов должна проводиться в упаковке предприятия-изготовителя железнодорожным и автомобильным транспортом (в крытых вагонах, закрытых автомашинах, контейнерах).

6. ГАРАНТИЙНЫЕ ОБЯЗАТЕЛЬСТВА

6.1. Изготовитель гарантирует соответствие изделия техническим характеристикам, указанным в настоящем паспорте, при соблюдении потребителем условий эксплуатации, транспортировки, хранения и монтажа 6.2. Гарантийный срок – 12 месяцев. Срок гарантии исчисляется с даты, указанной в товарной накладной. 6.3. Изготовитель не несет ответственности (гарантия не распространяется) за неисправности изделия в случаях: а) несоблюдения условий эксплуатации, транспортировки и хранения, правил монтажа; б) стихийных бедствий, пожаров. 6.4. Изготовитель обеспечивает своевременное устранение недостатков (дефектов), выявленных в гарантийный период, если таковые не являются результатами действия обстоятельств непреодолимой силы, неправильной эксплуатации или умышленного, или иного повреждения. 6.5. Гарантия предоставляется при наличии документа, подтверждающего покупку изделия (товарная накладная). 6.6. Изготовитель имеет право изменять спецификацию и внешний вид изделия без предупреждения, не снижая при этом его потребительских свойств

netk 

ШКАФ
КОММУТАЦИОННЫЙ

Модель
70797 ША-15

ПАСПОРТ